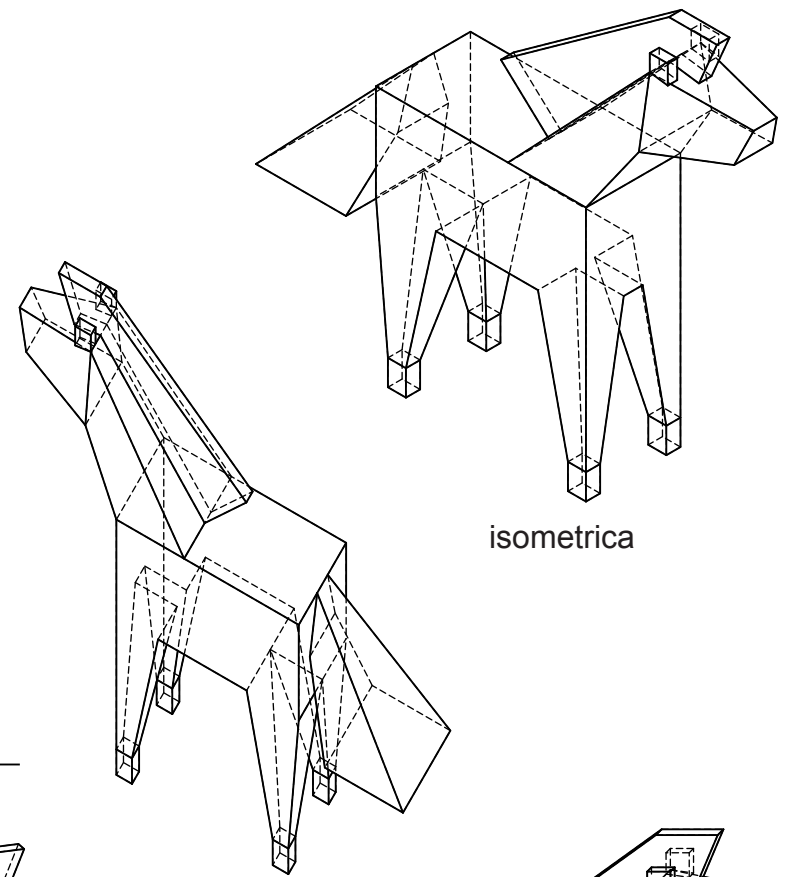
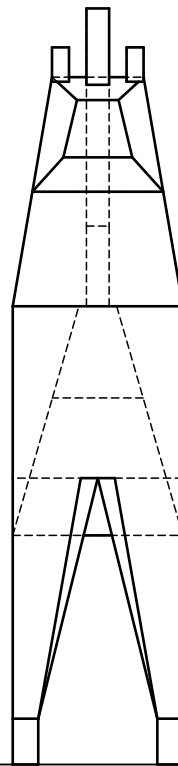
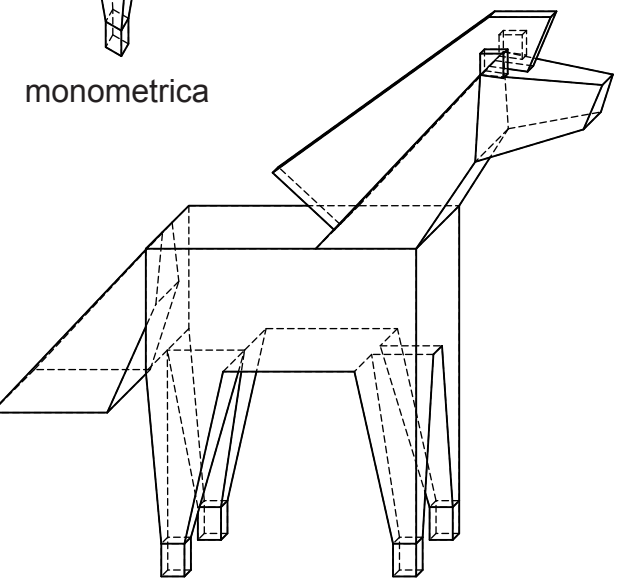
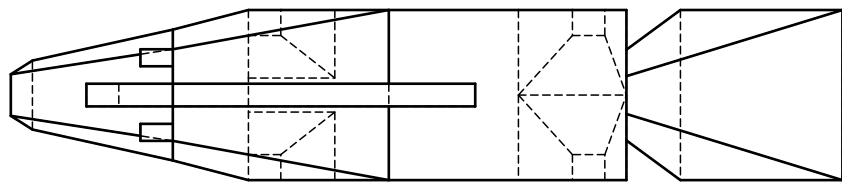


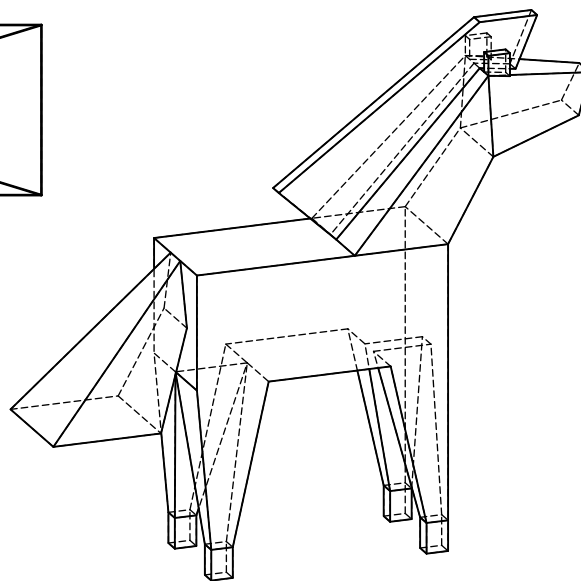
l.t.



isometrica



monometrica



dimetrica

CAVALLO

cavaliera